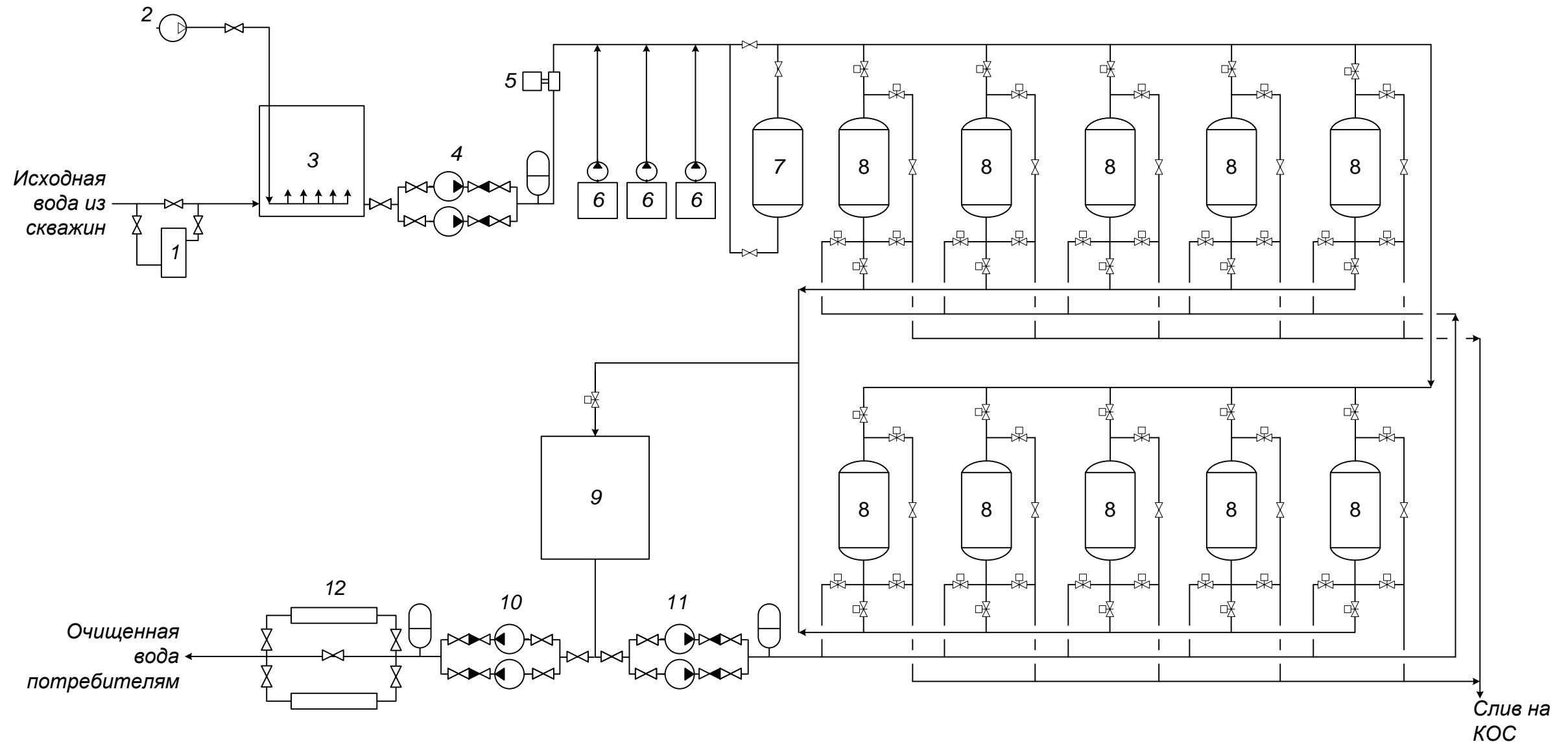




Принципиальная аппаратно-технологическая схема станции водоочистки в п.г.т. Уренгой (ЯНАО)  
производительностью 125 м<sup>3</sup>/ч



1 - теплообменник; 2 - безмасляный компрессор; 3 - аэратор; 4 - насосная станция второго подъема с устройством плавного пуска; 5 - электромагнитный расходомер с импульсным выходом; 6 - комплексы дозирования; 7 - контактная камера; 8 - осветлительные фильтры с дисковыми поворотными затворами с электроприводами; 9 - резервуар чистой воды; 10 - насосная станция третьего подъема; 11 - насосная станция промывки; 12 - ультрафиолетовые лампы