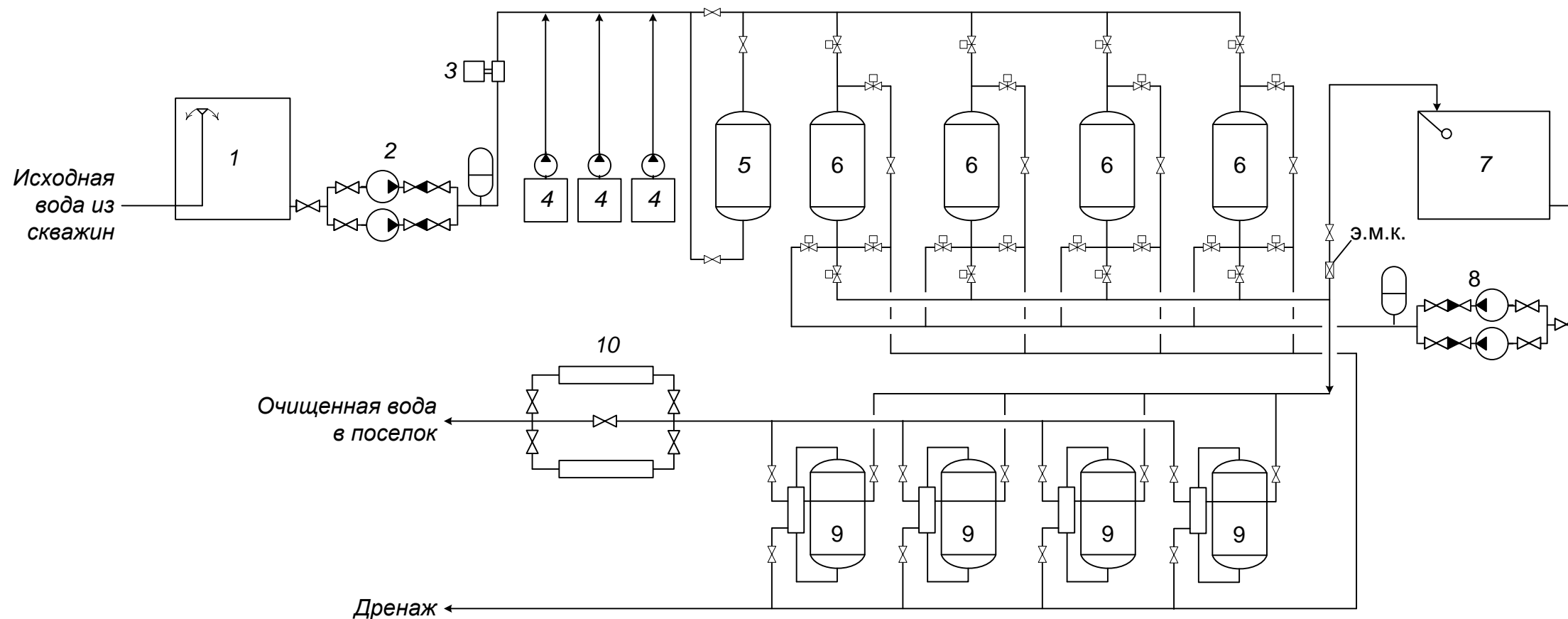




Принципиальная аппаратурно-технологическая схема станции водоочистки в пос. Ханымей (ЯНАО)
производительностью 100 м³/ч



1 – накопительная емкость-аэрактор; 2 – насосная станция второго подъема с частотным регулятором; 3 – электромагнитный расходомер с импульсным выходом; 4 – комплексы дозирования; 5 – контактная камера; 6 – осветлительные фильтры с дисковыми поворотными затворами с электроприводами; 7 – емкость промывной воды с поплавковым выключателем; 8 – насосная станция промывки с устройством плавного пуска; 9 – сорбционные фильтры с многоходовыми клапанами SIATA; 10 – ультрафиолетовые лампы